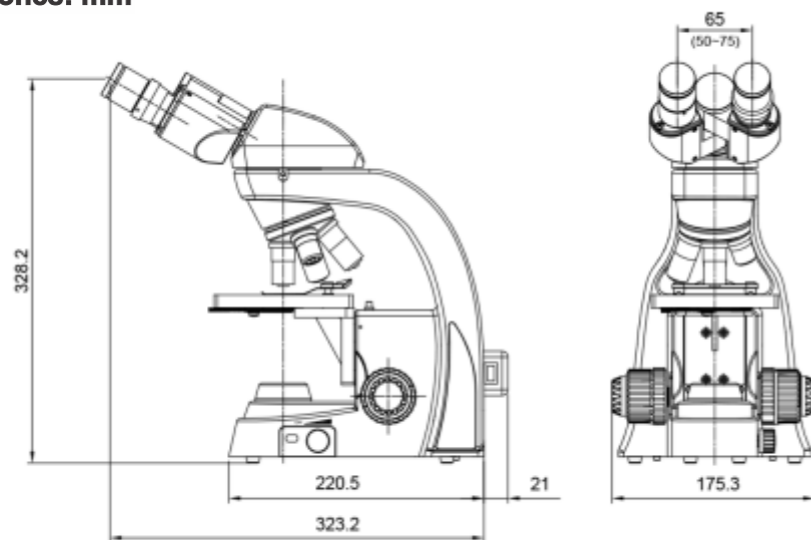


## E3T Especificaciones

Cabezal	Cabeza trinocular inclinada 30°, con mecanismo de bloqueo para el ocular, ajuste de dioptrías derecho: +5 rango de distancia Inter pupilar: 50-75 mm, relación de división fija, R:T=5:5
Ocular	Oculares Plan amplio campo PL10X/18mm, con posibilidad de incluir puntero o retícula
Objetivo	Objetivos acromáticos 4X/10X/40X/100X Objetivos de plan acromático (opcionales) 4X/10X/20X/40X/100X
Revolver	Revolver cuádruple
Brazo	Tornillos macrométrico y micrométrico en posición baja con estructura de detención y apriete, rango macrométrico: 13mm (con platina fija) 7mm (con platina mecánica); precisión del micrométrico 0.002mm; iluminación 0.2W LED (temperatura del color 5700-6500K), intensidad ajustable; salida de energía 100V~240V, entrada de energía 5V1A.
Platina	Platina mecánica de dos dimensiones, 115mmX125mm; condensador Abbe N.A.1.25 con diafragma de iris con porta-filtro.
Cámara accesorio	(Opcional) 0.35X/0.5X/0.65X/1X montura-C

## E3T Dimensiones: mm



**B** BIOWEB COLOMBIA

Especificaciones sujetas a cambios sin previo aviso

Web: [www.biowebcolombia.com](http://www.biowebcolombia.com)  
 Cel: +57 312 892 4292  
 E-mail: [ventas@biowebcolombia.com](mailto:ventas@biowebcolombia.com)

**Bioweb**

Bioweb Colombia

**E3T** Series

Microscopio Biológico



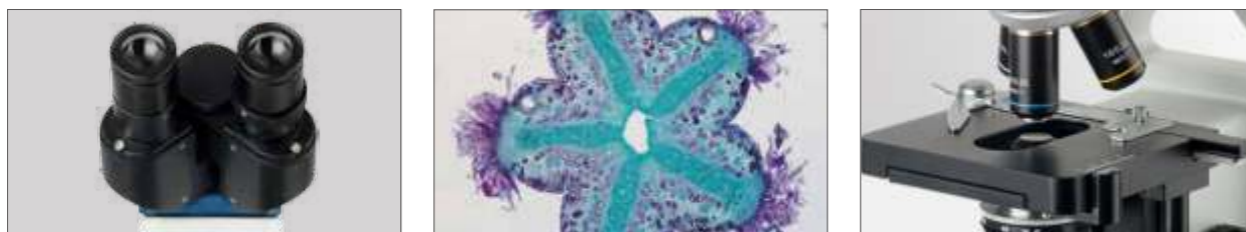
# E3 Para comenzar una vida inteligente



Series E3T microscopio biológico de fácil operación y clara imagen.

Abre la puerta del mundo científico. Su diseño ergonómico, prácticos tornillos macrométricos y micrométricos coaxiales, satisface las necesidades de experimentar y educar.

Bioweb lleva a cada estudiante-investigador, a reconocer el mundo a partir de las micro imágenes



## Micro mundo, Nueva visión

Con el ocular de plano acromático de amplio campo PL10X/18mm, E3T crea una experiencia de observación mas cómoda.

Combinada con objetivos de plano acromático opcionales, E3T es capaz de dar una imagen nítida en colores naturales, envuélvete tu mismo en el mundo micro y satisface tu deseo de explorar lo desconocido.

## Sistema de iluminación LED recargable

Módulo integrado recargable en la base, puede ser cargado cuando el microscopio esta trabajando. Con batería de larga vida, E3T puede trabajar cuando no hay corriente alterna, puedes experimentarlo en cualquier momento y en cualquier lugar.

Indicador de carga en el lado derecho de la base.



Módulo recargable integrado



Indicador de carga



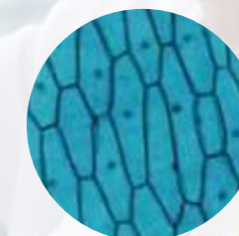
## Organiza el desorden de los cables

Espacio en la parte de atrás del brazo diseñado para almacenar el cable de poder. Es útil, al limpiar el lugar de trabajo, y efectivo para prevenir accidentes cuando se mueve el microscopio.

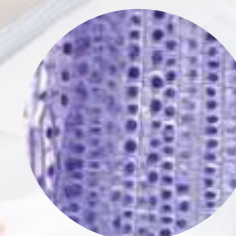
Adopta línea USB de poder, E3 puede ser encendido por un computador o una fuente de poder portable, más conveniente y flexible.



## A explorar algo nuevo



Epidermis de cebolla



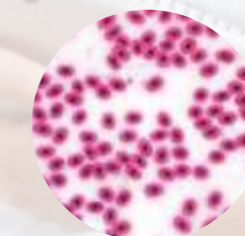
Rizoma de planta



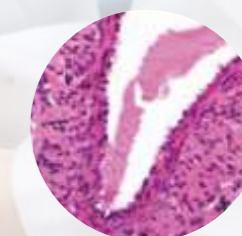
Pata trasera de abeja



Mitosis



Sangre de rana



Tejido patológico

